

CENTRALE MOTOR CLASSIC - TC4- 240V

CLASSIC TC Centrale motor is uitgerust met een dubbele stofinlaat en een dubbele stofuitlaat, met het SOFT-START systeem, en een wasbare duurzame polyester filter.

AVI PANEEL: gepositioneerd aan de voorzijde van de centrale motor, maakt het mogelijk om continue de status van de centrale motor op te volgen.

Authentiek, functioneel design, nieuwe ergonomische handvaten, maakt het makkelijk om de stofcontainer te openen en te legen.

De centrale motor is vervaardigd uit uiterst duurzaam materiaal waarbij een coating is aangebracht die de test met 1000 uren zoutoplossing mist heeft doorstaan.

De QUICK FIX haak, maakt het mogelijk om de motor snel en vlot te installeren, ook in kleine ruimtes, en verhoogt de stabiliteit van de muur.

Bevestigingsmaterialen, QUICK FIX haak en Demper worden meegeleverd.



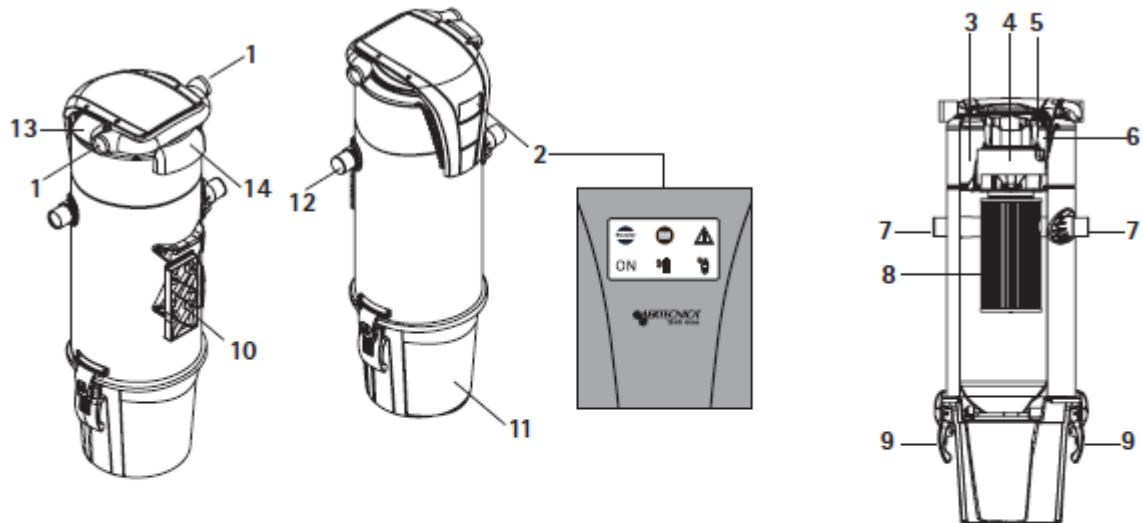
VERKOOPSGEGEVENS

Code	Beschrijving	Barcode	Verpakking	Gewicht
CMTC4	Classic Centrale Motor TC4-240 V	 8 1025219102998	40x43x118	22

TECHNISCHE GEGEVENS

CLASSIC TC3- CMTC3		
Spanning	240	Volt
Motor vermogen	1590	Watt
Frequentie	50/60	Hz
Elektrische bescherming	IP45	IP
Motor RPM	31.672	RPM
Geluid	64,5	dB
Turbine aantal	3	N°
Stofcontact toevoer	12	Volt
Vacuum Power	566	AirWattt
Maximum Airflow	168	M³/h
Maximum vacuum	413	mbar
Filteroppervlak	12.300	Cm³
Filtermateriaal	Polyester	
Stofcontainer capaciteit	22	Liter
Hoogte	115	cm
Diameter	34	cm
Gewicht	15,3	kg

Dynamic Control compatibel	Ja
Draadloos systeem compatibel	Ja
Soft Start	Ja
Stofinlaat links + rechts	Ja
Luchuitlaat links + rechts	Ja
AVT Paneel	Ja
MODBUS Domotica communicatie	Ja
Quick Fix bevestiging	Ja
APF systeem	Nee
Ingebouwd stofcontact	Nee
CLEAN BAG	Nee
Opbergvak	Nee
Demper standaard	Ja
Aanbevolen aantal stofcontacten	25
Verste stofcontact	50m²
Aanbevolen oppervlakte	250-500 M²
Maximaal oppervlakte	600M²



LEGEND

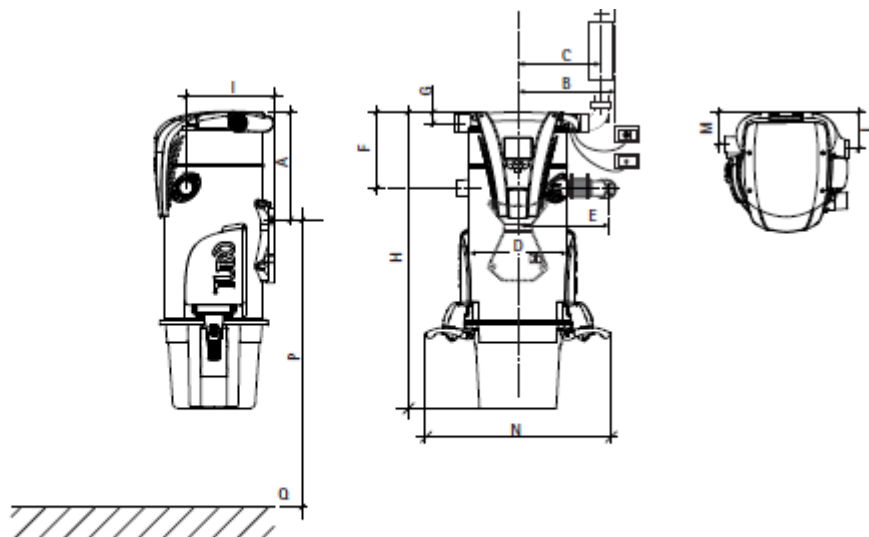
- 1 - Dual right/left air exhaust
- 2 - AVT panel
- 3 - Sound-proofed motor chamber
- 4 - Electric motor
- 5 - Temperature sensor
- 6 - Electronic card EVOLUTION 1.0

- 7 - Dual right/left dust inlet
- 8 - PRECISION filter cartridge
- 9 - Ergonomic handles
- 10 - QUICK FIX bracket
- 11 - Dust container

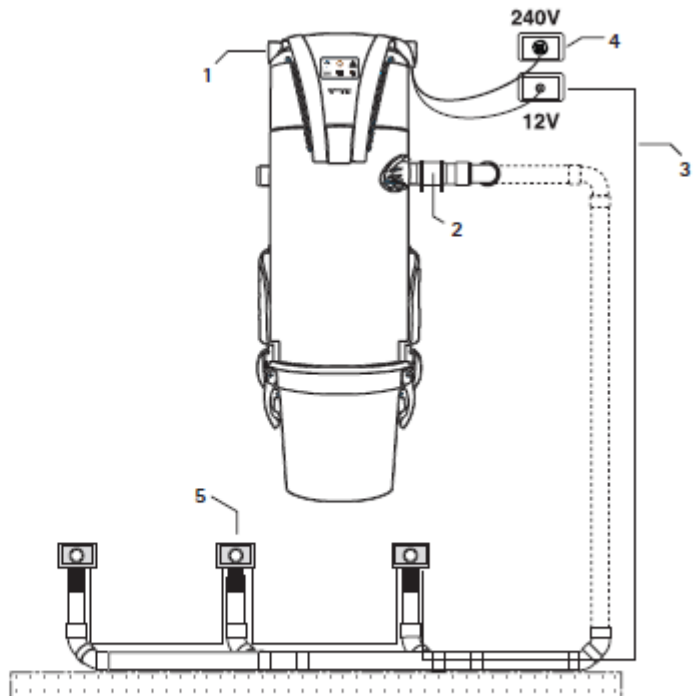
- 12 - Dust inlet closing cap
- 13 - 12V socket line and 240V power supply line casing
- 14 - Motor air intake

INSTALLATIEVOORWAARDEN

CLASSIC TC4	mm.
A	418
B	350
C	257
D	340
E	304
F	340
G	34
H	1115
I	308
L	137
M	112
N	600
P (recommended allowance)	1400
On side drawings of central general reference	



INSTALLATIEPLAN



EXAMPLE OF INSTALLATION

- 1 - air exhaust line
- 2 - dust inlet line
- 3 - 12V socket line
- 4 - 240V power supply domestic line
- 5 - socket frames

BEDIENINGSPANEEL

De centrale motor is uitgerust met een AVT-Paneel, die het mogelijk maakt om de meeste functies op de voet te volgen.



Stofcontainer rood De stofcontainer zit vol, en moet geleegd worden. Voer het onderhoud uit en duw op de reset knop

LED BLINKT. De vacuümkracht gaat over 240mbar. De motor zal gestopt worden na 15 seconden

Filterpatroon verzadiging rood De filter is verzadigd, en moet schoongemaakt worden. Voer het onderhoud uit en duw op de reset knop.

DUW RESET KNOP: om onregelmatigheden te resetten
VEILIGHEID na langdurig gebruik. De centrale motor slaat in veiligheid omdat de vacuümkracht hoger is dan 240 mbar gedurende meer dan 15 seconden.

Motortemperatuur rood. De temperatuur van de motor is meer dan 80°C en deze moet zakken naar 55°C. Als deze gedaald is, duw op de reset knop