

CENTRALE MOTOR CLASSIC - TC3 240V

CLASSIC TC Centrale motor is uitgerust met een dubbele stofinlaat en een dubbele stofuitlaat, met het SOFT-START systeem, en een wasbare duurzame polyester filter.

AVI PANEEL: gepositioneerd aan de voorzijde van de centrale motor, maakt het mogelijk om continue de status van de centrale motor op te volgen.

Authentiek, functioneel design, nieuwe ergonomische handvaten, maken het makkelijk om de stofcontainer te openen en te legen.

De centrale motor is vervaardigd uit uiterst duurzaam materiaal waarbij een coating is aangebracht die de test met 1000 uren zoutoplossing mist heeft doorstaan.

De QUICK FIX haak, maakt het mogelijk om de motor snel en vlot te installeren, ook in kleine ruimtes, en verhoogt de stabiliteit van de muur.

Bevestigingsmaterialen, QUICK FIX haak en Demper worden meegeleverd.

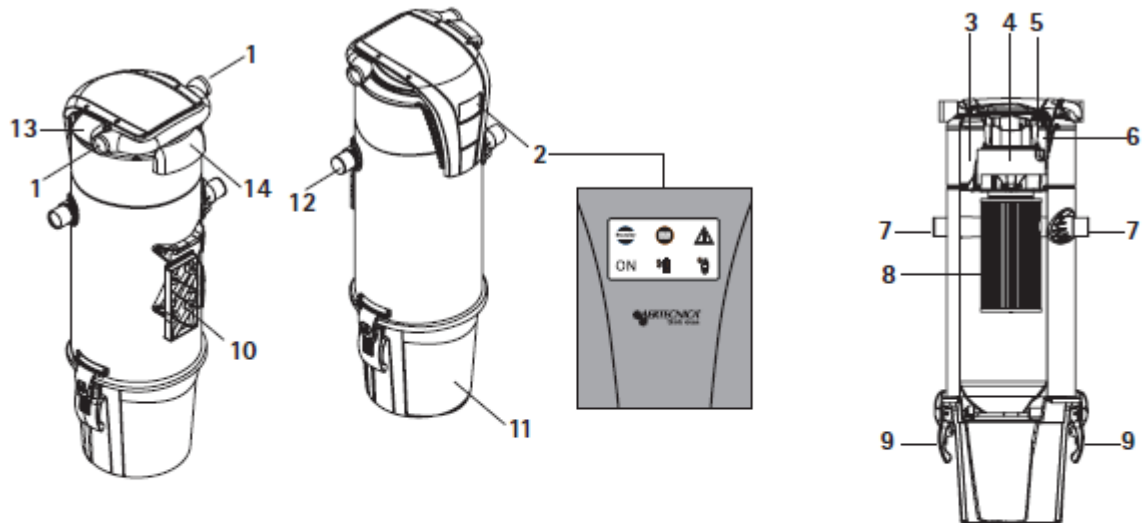


VERKOOPSGEGEVENS

Code	Beschrijving	Barcode	Verpakking	Gewicht
CMTC3	Classic Centrale Motor TC3 240 V		40x43x118	22

TECHNISCHE GEGEVENS

CLASSIC TC3- CMTC3				
Spanning	240	Volt	Dynamic Control compatibel	Ja
Motor vermogen	1350	Watt	Draadloos systeem compatibel	Ja
Frequentie	50/60	Hz	Soft Start	Ja
Elektrische bescherming	IP45	IP	Stofinlaat links + rechts	Ja
Motor RPM	29.892	RPM	Luchuitlaat links + rechts	Ja
Geluid	64	dB	AVT Paneel	Ja
Turbine aantal	3	N°	MODBUS Domotica communicatie	Ja
Stofcontact toevoer	12	Volt	Quick Fix bevestiging	Ja
Vacuum Power	526	AirWattt	APF systeem	Nee
Maximum Airflow	174	M³/h	Ingebouwd stofcontact	Nee
Maximum vacuum	375	mbar	CLEAN BAG	Nee
Filteroppervlak	12.300	Cm³	Opbergvak	Nee
Filtermateriaal	Polyester		Demper standaard	Ja
Stofcontainer capaciteit	22	Liter	Aanbevolen aantal stofcontacten	14
Hoogte	115	cm	Verste stofcontact	40m
Diameter	34	cm	Aanbevolen oppervlakte	100-300 M²
Gewicht	15,3	kg	Maximaal oppervlakte	400M²



LEGEND

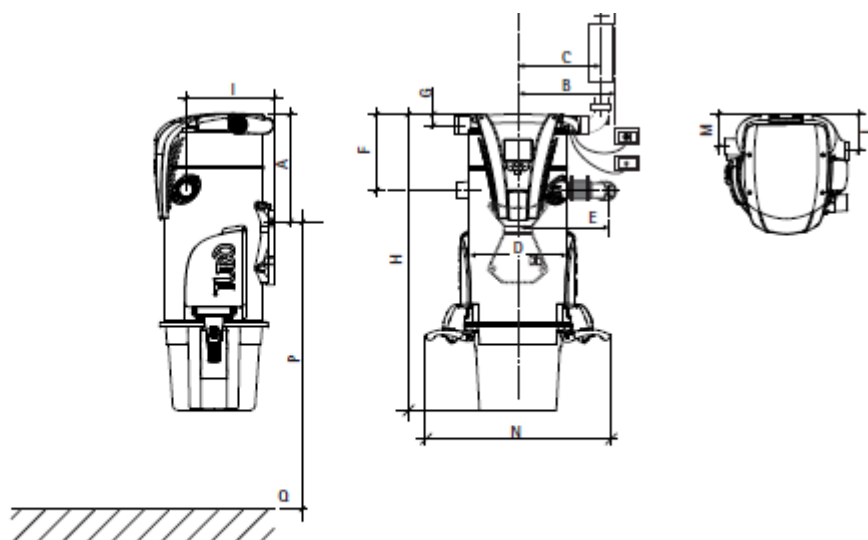
- 1 - Dual right/left air exhaust
- 2 - AVT panel
- 3 - Sound-proofed motor chamber
- 4 - Electric motor
- 5 - Temperature sensor
- 6 - Electronic card EVOLUTION 1.0

- 7 - Dual right/left dust inlet
- 8 - PRECISION filter cartridge
- 9 - Ergonomic handles
- 10 - QUICK FIX bracket
- 11 - Dust container

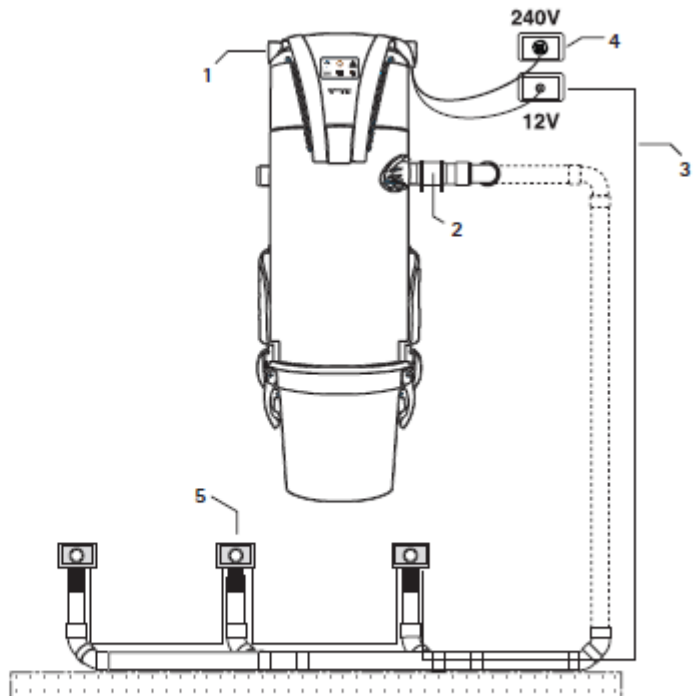
- 12 - Dust inlet closing cap
- 13 - 12V socket line and 240V power supply line casing
- 14 - Motor air intake

INSTALLATIEVOORWAARDEN

CLASSIC TC3	mm.
A	418
B	350
C	257
D	340
E	304
F	340
G	34
H	1115
I	308
L	137
M	112
N	600
P (recommended allowance)	1400
On side drawings of central general reference	



INSTALLATIEPLAN



EXAMPLE OF INSTALLATION

- 1 - air exhaust line
- 2 - dust inlet line
- 3 - 12V socket line
- 4 - 240V power supply domestic line
- 5 - socket frames

BEDIENINGSPANEEL

De centrale motor is uitgerust met een AVT-Paneel, die het mogelijk maakt om de meeste functies op de voet te volgen.



Stofcontainer rood De stofcontainer zit vol, en moet geleegd worden. Voer het onderhoud uit en duw op de reset knop

LED BLINKT. De vacuümkracht gaat over 240mbar. De motor zal gestopt worden na 15 seconden

Filterpatroon verzadiging rood De filter is verzadigd, en moet schoongemaakt worden. Voer het onderhoud uit en duw op de reset knop.

LED StandBy

Motortemperatuur rood. De temperatuur van de motor is meer dan 80°C en deze moet zakken naar 55°C. Als deze gedaald is, duw op de reset knop

DUW RESET KNOP: om onregelmatigheden te resetten

VEILIGHEID na langdurig gebruik. De centrale motor slaat in veiligheid omdat de vacuümkracht hoger is dan 240 mbar gedurende meer dan 15 seconden.

LED AAN De motor werkt normaal en correct