

CENTRALE MOTOR PERFETTO TP4-240V

PERFETTO TP4 centrale motor is uitgerust met een tangentiële inlaat, een dubbele stofinlaat, **SOFT START** Systeem, en een wasbare polyester filter.

AVI Display met heldere iconen en indicaties informeert u duidelijk over de staat van de centrale motor.

Authentiek, functioneel design, en de vernieuwde ergonomische handvaten maken het mogelijk om de stofcontainer nog makkelijker te legen.

De centrale motor is vervaardigd uit hoogwaardig materiaal, waar een coating op is aangebracht die de test met een mist van 1000 uren zoutoplossing heeft doorstaan.

Quick Fix haak maakt het mogelijk om de motor nog eenvoudiger in kleine ruimtes te installeren en verhoogt de stabiliteit van de muur.

Bevestigingsmaterialen, QUICK FIX haak en Demper worden meegeleverd.

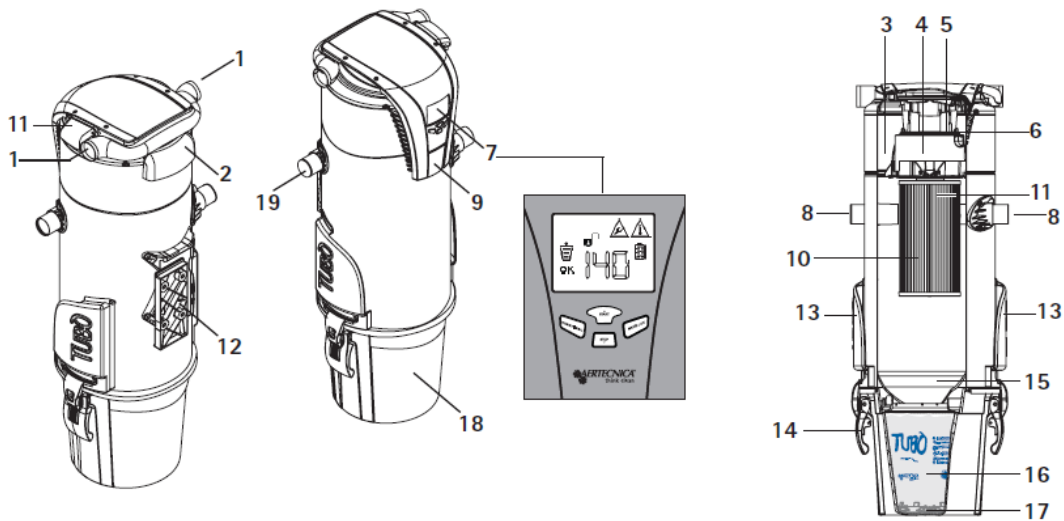


VERKOOPSGEGEVENS

Code	Beschrijving	Barcode	Verpakking	Gewicht
CMTP4	Centrale Motor PERFETTO TP4–240V		40x43x118	22

TECHNISCHE GEGEVENS

CLASSIC TC3- CMTC3				
Spanning	240	Volt	Dynamic Control compatibel	Ja
Motor vermogen	1590	Watt	Draadloos systeem compatibel	Ja
Frequentie	50/60	Hz	Soft Start	Ja
Elektrische bescherming	IP45	IP	Stofinlaat links + rechts	Ja
Motor RPM	31.672	RPM	Luchuitlaat links + rechts	Ja
Geluid	64,5	dB	AVT Paneel	Ja
Turbine aantal	3	N°	MODBUS Domotica communicatie	Ja
Stofcontact toevoer	12	Volt	Quick Fix bevestiging	Ja
Vacuum Power	566	AirWattt	APF systeem	Nee
Maximum Airflow	168	M³/h	Ingebouwd stofcontact	Ja
Maximum vacuum	413	mbar	CLEAN BAG	Ja
Filteroppervlak	12.300	Cm³	Opbergvak	Ja
Filtermateriaal	Polyester		Demper standaard	Ja
Stofcontainer capaciteit	22	Liter	Aanbevolen aantal stofcontacten	25
Hoogte	115	cm	Verste stofcontact	50m
Diameter	34	cm	Aanbevolen oppervlakte	250-500M²
Gewicht	15,3	kg	Maximaal oppervlakte	600M²

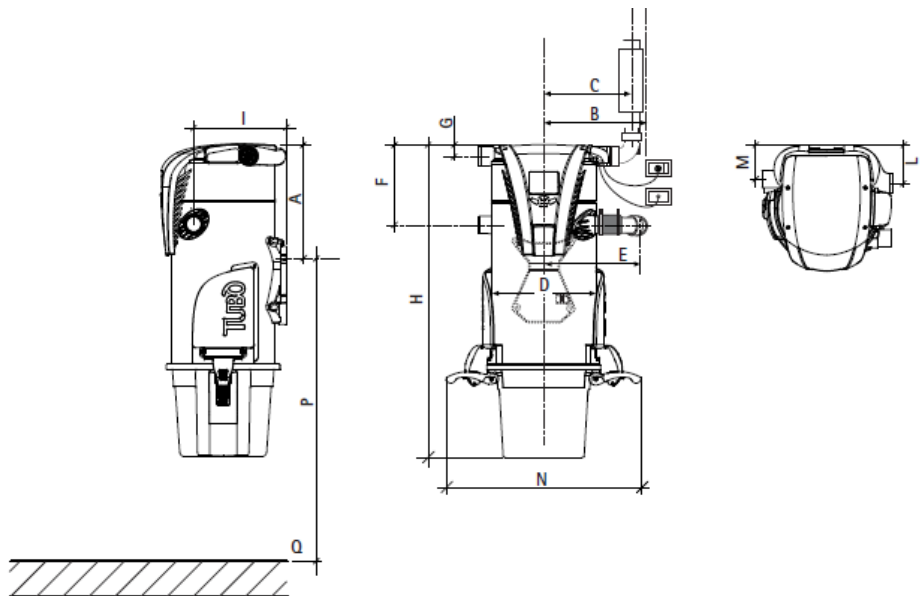


LEGEND

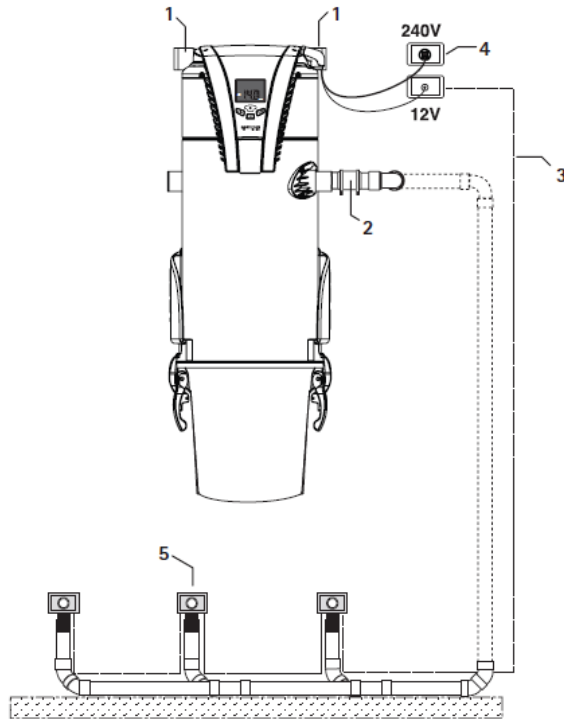
- 1 - Dual right/left air exhaust
- 2 - Motor air intake
- 3 - Sound-proofed motor chamber
- 4 - Electric motor
- 5 - Temperature sensor
- 6 - Electronic card EVOLUTION 1.0
- 7 - AVI display and built-in keyboard
- 8 - Dual right/left dust inlet
- 9 - Built-in vacuum socket
- 10 - PRECISION filter cartridge
- 11 - 12V socket line and 240V power supply line casing
- 12 - QUICK FIX bracket
- 13 - Side multifunction pockets
- 14 - Ergonomic handles
- 15 - Cone conveyor
- 16 - CLEAN BAG dust bag
- 17 - CLEAN BAG blocking system
- 18 - Dust container
- 19 - Dust inlet closing cap

INSTALLATIEVOORWAARDEN

PERFETTO TP4	mm.
A	418
B	350
C	257
D	340
E	304
F	340
G	34
H	1115
I	308
L	137
M	112
N	600
P (recommended allowance)	1500
On side drawings of central general reference	



INSTALLATIEPLAN



EXAMPLE OF INSTALLATION

- 1 - air exhaust line
- 2 - dust inlet line
- 3 - 12V socket line
- 4 - 240V power supply domestic line
- 5 - socket frames

BEDIENINGSPANEEL

Controlepaneel met AVI-Display en Keyboard



CLEAN BAG VOL

Detecteert hoe vol de Clean Bag is, in 4 verschillende niveaus.

FILTER VERZADIGING met 5 verschillende niveaus

MOTOR WERKT OP ...VERMOGEN: Lo (low) – Ok (correct) – Hi (Hoog)

VACUUM VERMOGEN

MOTOR KRACHT PERCENTAGE: kan op de slang aangepast worden.

TOTAAL AANTAL UREN MOTOR

MOTOR TEMPERATUUR

ABNORMALE START/BLOCK

ABNORMALE TEMPERATUUR LOCK

MAXIMALE GEBRUIKSTIJD LOCK: wanneer de motor langer dan 30 in gebruik is.



Eens het stofzuigen gedaan is, plaatst de centrale motor zichzelf in **STAND BY**



VACUUM Gebruik. Bij standaard gebruikscondities geeft deze het gebruiksniveau aan.



FILTER VERZADIGING. Door éénmaal op de MENU toets te duwen, kan je het saturatieniveau van de filter nagaan.

0 mbar = schone filter

10 mbar = filter 50% verzadigd

20 mbar = filter 100% verzadigd



MOTOR KRACHT PERCENTAGE. Door éénmaal op de MENU te drukken, wordt de snelheid van de motor weergegeven die kan aangepast worden via de flexibele slang.



ZAKVULLING. Door Tweemaal op de MENU toets te duwen kan je de tijd (in uren) nagaan, wanneer het laatste onderhoud werd uitgevoerd.



TOTAAL GEBRUIKSUREN CENTRALE MOTOR



STAND BY. Wanneer er 30 seconden verstrijken zonder het intoetsen van een toets, zullen 3 LED lichtjes knipperen. Door op gelijk welke toets te drukken, komt de motor uit **STAND BY** modus, en geeft hij het totaal aantal uren van gebruik aan van de centrale motor.



MOTOR TEMPERATUUR
Door driemaal op de MENU toets te drukken, wordt de temperatuur van de motor weergegeven.