

## CENTRALE MOTOR STUDIO - TS4- 240V


De STUDIO centrale motor is uitgerust met een tangentiële inlaat, een dubbele stofinlaat, een SOFT-START systeem, en een duurzaam polyester filtercartouche die ook uitwasbaar is met water.

Deze motor kan in optie worden geleverd met een elektrisch controlepaneel compatibel met elektronica of een afstandsbediening.

Authenticiteit, functioneel ontwerp, ergonomische handvaten zorgen ervoor dat dit een zeer aantrekkelijk toestel is, dat tevens uiterst scherp zit op vlak van Prijs/Kwaliteit.



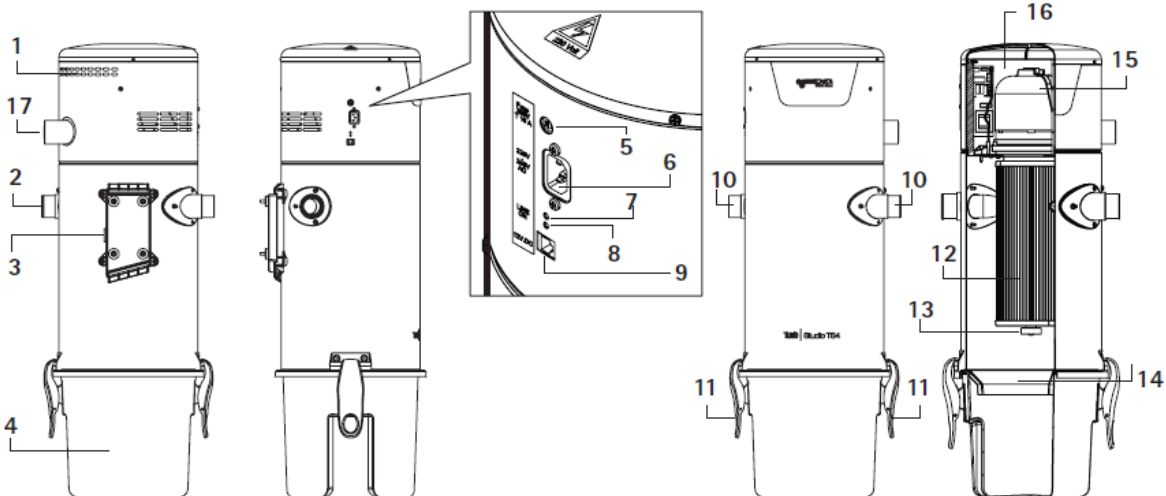
### VERKOOPSGEGEVENS

Code	Beschrijving	Barcode	Verpakking	Gewicht
CMTS4	STUDIO CENTRALE MOTOR TS4 240 V	 8 025219 002985 0	40x41x120	18

# TECHNISCHE GEGEVENS

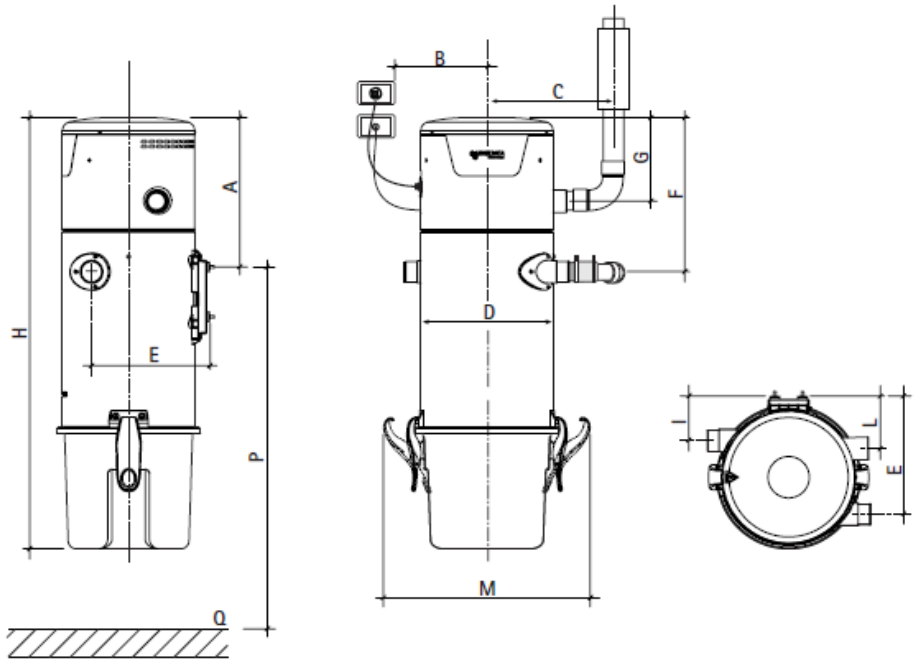
STUDIO CMTS4 – 240V		
Spanning	240	Volt
Motor vermogen	1650	Watt
Frequentie	50/60	Hz
Motor RPM	31.014	RPM
Decibel	58	dB
Turbine aantal	2	N°
Stofcontact toevoer	12	Volt
Vacuum Power	690	AirWattt
Maximum Airflow	238	M³/h
Maximum vacuum	320	mbar
Filteroppervlak	8000	Cm³
Filtermateriaal	Polyester	
Stofcontainer capaciteit	23	Liter
Hoogte	103	cm
Diameter	32	cm
Gewicht	18	kg

Dynamic Control compatibel	Ja
Afstandsbediening compatibel	Ja
Draadloos systeem compatibel	Ja
Soft Start	Ja
Stofinlaat links + rechts	Ja
Luchtuitlaat rechts	Ja
Demper standaard	Ja
Aanbevolen aantal stofcontacten	25
Verste stofcontact	50m²
Aanbevolen oppervlakte	250-500 M²
Maximaal oppervlakte	600M²

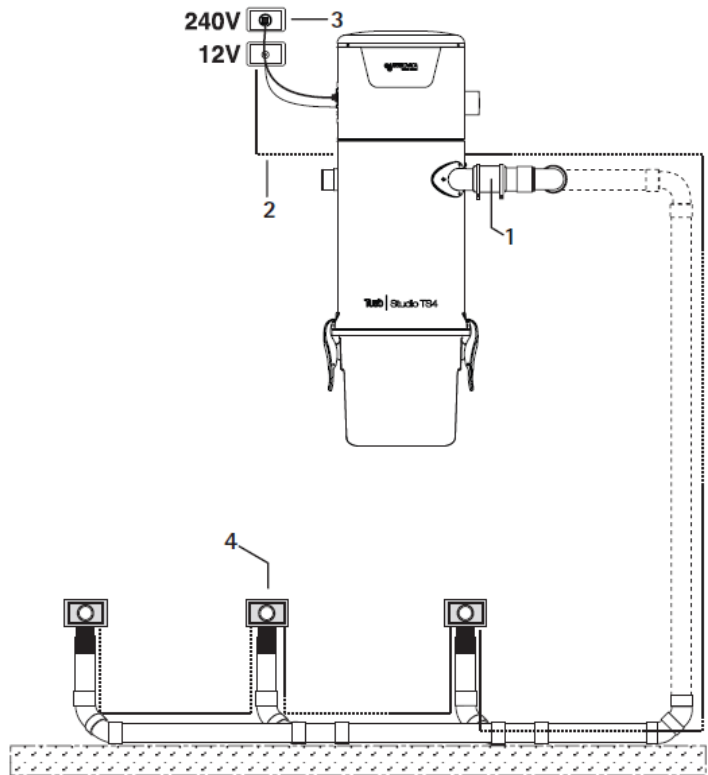


# INSTALLATIEVOORWAARDEN

STUDIO TS4	mm.
A	360
B	350
C	260
D	320
E	290
F	370
G	200
H	1038
I	285
L	120
M	51
Q	floor level
P (recommended allowance)	1400
On side drawings of central general reference	



# INSTALLATIEPLAN



1. Stofinlaat
2. 12V Stofcontact verbinding
3. 240 V stroomtoevoer
4. Stofcontacten

# CMT800: Compatibel Dynamic Control Display: optie

Het Dynamisch Controlepaneel geeft de start weer van de centrale motor en maakt het mogelijk om deze te resetten zonder daarvoor toegang te moeten hebben tot de machine.

## INDICATOREN

A: CONTAINER VULLINGSNIVEAU: berekent het niveau

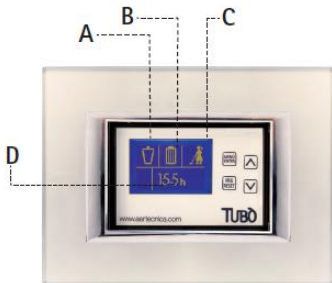
waarin de stofcontainer gevuld is, met 5 Stadia

B: FILTER VERZADIGING: geeft het verzadigingsniveau van

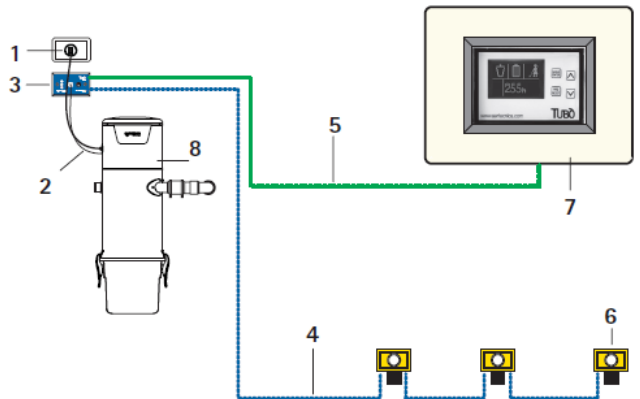
de filter weer, aan de hand van verschillende sensoren

C: CENTRALE MOTOR AAN

D: CENTRALE MOTOR, AANTAL UREN AAN HET WERK



1. 240V stroomtoevoer
2. Dubbel plug kabel (niet meegeleverd)
3. Plug stofcontact, niet meegeleverd
4. Voorgekabelde 2x1 diam 16 voor stofcontact
5. Voorgekabelde 4x1 diam 16 voor Dynamic control Display
6. Stofcontacten
7. CMT800
8. TS4 Centrale motor



# CMT8890: AFSTAND bedieningskit: optie

Het afstands paneel geeft de werking van de centrale motor weer. Het kan overal in huis geïnstalleerd worden.

PLUG met interface AFSTANDBEDIENINGSPANEEL en dubbele plug kabel worden meegeleverd.

CM8890 – PANEEL AFSTAND Verbinding

E: Paneel op afstand

F: Plug met Afstand interface

G: 12V dual plug kabel



AFSTANDS Paneel kit verbinding

Gebruik de elektrische kaart PLUG met AFSTANDS interface voor verbinding AFSTANDS paneel met centrale motor.

1. TS4 Centrale motor
2. PLUG met AFSTAND interface
3. 12V dual plug kabel
4. Voorbedraad 2x1 diam 16 voor stofcontacten
5. Voorbedraad 4x1 diam 16 voor AFSTAND paneel
6. AFSTANDspaneel
7. Stofcontacten
8. 240V stroomtoevoer.

