

CENTRALE MOTOR STUDIO - TS4- 240V


De STUDIO centrale motor is uitgerust met een tangentiële inlaat, een dubbele stofinlaat, een SOFT-START systeem, en een duurzaam polyester filtercartouche die ook uitwasbaar is met water.

Deze motor kan in optie worden geleverd met een elektrisch controlepaneel compatibel met elektronica of een afstandsbediening.

Authenticiteit, functioneel ontwerp, ergonomische handvaten zorgen ervoor dat dit een zeer aantrekkelijk toestel is, dat tevens uiterst scherp zit op vlak van Prijs/Kwaliteit.



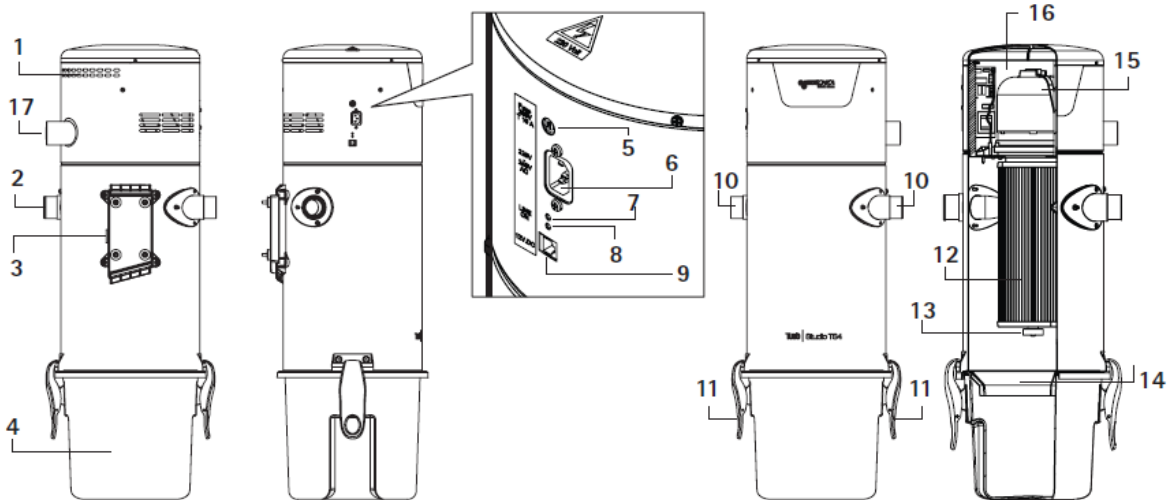
VERKOOPSGEGEVENS

| Code | Beschrijving | Barcode | Verpakking | Gewicht |
|-------|---------------------------------------|--|------------|---------|
| CMTS4 | STUDIO CENTRALE MOTOR TS4 240 V |  8 025219 002985 0 | 40x41x120 | 18 |

TECHNISCHE GEGEVENS

| STUDIO CMTS4 – 240V | | |
|--------------------------|-----------|----------|
| Spanning | 240 | Volt |
| Motor vermogen | 1650 | Watt |
| Frequentie | 50/60 | Hz |
| Motor RPM | 31.014 | RPM |
| Decibel | 58 | dB |
| Turbine aantal | 2 | N° |
| Stofcontact toevoer | 12 | Volt |
| Vacuum Power | 690 | AirWattt |
| Maximum Airflow | 238 | M³/h |
| Maximum vacuum | 320 | mbar |
| Filteroppervlak | 8000 | Cm³ |
| Filtermateriaal | Polyester | |
| Stofcontainer capaciteit | 23 | Liter |
| Hoogte | 103 | cm |
| Diameter | 32 | cm |
| Gewicht | 18 | kg |

| | |
|---------------------------------|------------|
| Dynamic Control compatibel | Ja |
| Afstandsbediening compatibel | Ja |
| Draadloos systeem compatibel | Ja |
| Soft Start | Ja |
| Stofinlaat links + rechts | Ja |
| Luchtuitlaat rechts | Ja |
| Demper standaard | Ja |
| Aanbevolen aantal stofcontacten | 25 |
| Verste stofcontact | 50m² |
| Aanbevolen oppervlakte | 250-500 M² |
| Maximaal oppervlakte | 600M² |



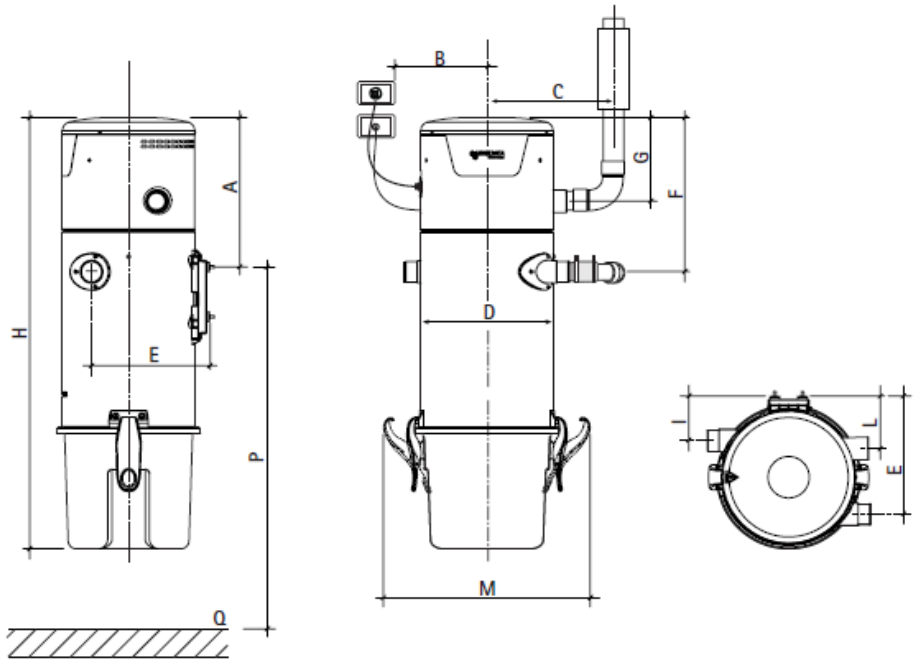
1. Luchtinlaat motor
2. Stofinlaat afsluit klep
3. Sluit hefboom
4. Stofcontainer
5. Zekering
6. 120V stroomtoevoer

7. Groen licht: motor aan
8. Groen licht: motor draait
9. Operationeel signaal input
10. Dubbele stofinlaat: link/rechts
11. Ergonomische handvaten

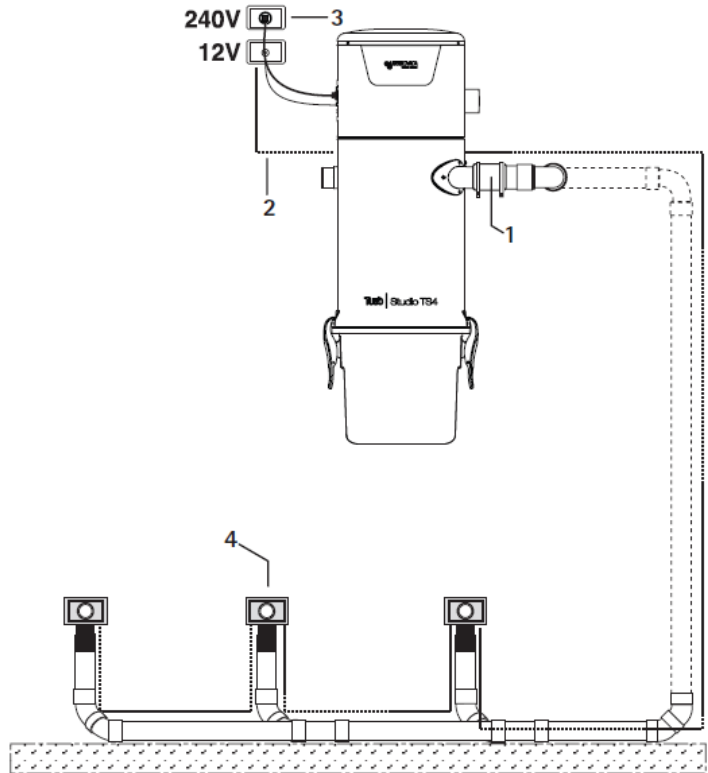
12. Filtercartouche
13. Ophanghaak
13. Conisch tussenstuk
15. Elektrische motor
16. Geluidsgedempte motorkamer
17. Luchtuitlaat

INSTALLATIEVOORWAARDEN

| STUDIO TS4 | mm. |
|---|-------------|
| A | 360 |
| B | 350 |
| C | 260 |
| D | 320 |
| E | 290 |
| F | 370 |
| G | 200 |
| H | 1038 |
| I | 285 |
| L | 120 |
| M | 51 |
| Q | floor level |
| P (recommended allowance) | 1400 |
| On side drawings of central general reference | |



INSTALLATIEPLAN



1. Stofinlaat
2. 12V Stofcontact verbinding
3. 240 V stroomtoevoer
4. Stofcontacten

CMT800: Compatibel Dynamic Control Display: optie

Het Dynamisch Controlepaneel geeft de start weer van de centrale motor en maakt het mogelijk om deze te resetten zonder daarvoor toegang te moeten hebben tot de machine.

INDICATOREN

A: CONTAINER VULLINGSNIVEAU: berekent het niveau

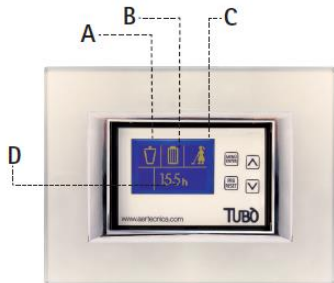
waarin de stofcontainer gevuld is, met 5 Stadia

B: FILTER VERZADIGING: geeft het verzadigingsniveau van

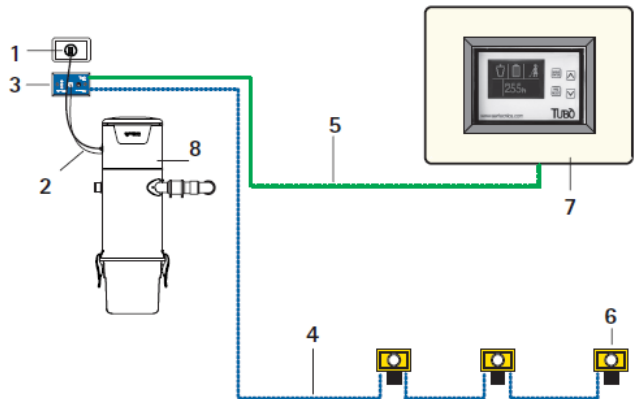
de filter weer, aan de hand van verschillende sensoren

C: CENTRALE MOTOR AAN

D: CENTRALE MOTOR, AANTAL UREN AAN HET WERK



1. 240V stroomtoevoer
2. Dubbel plug kabel (niet meegeleverd)
3. Plug stofcontact, niet meegeleverd
4. Voorgekabelde 2x1 diam 16 voor stofcontact
5. Voorgekabelde 4x1 diam 16 voor Dynamic control Display
6. Stofcontacten
7. CMT800
8. TS4 Centrale motor



CMT8890: AFSTAND bedieningskit: optie

Het afstands paneel geeft de werking van de centrale motor weer. Het kan overal in huis geïnstalleerd worden.

PLUG met interface AFSTANDBEDIENINGSPANEEL en dubbele plug kabel worden meegeleverd.

CM8890 – PANEEL AFSTAND Verbinding

E: Paneel op afstand

F: Plug met Afstand interface

G: 12V dual plug kabel



AFSTANDS Paneel kit verbinding

Gebruik de elektrische kaart PLUG met AFSTANDS interface voor verbinding AFSTANDS paneel met centrale motor.

1. TS4 Centrale motor
2. PLUG met AFSTAND interface
3. 12V dual plug kabel
4. Voorbedraad 2x1 diam 16 voor stofcontacten
5. Voorbedraad 4x1 diam 16 voor AFSTAND paneel
6. AFSTANDspaneel
7. Stofcontacten
8. 240V stroomtoevoer.

