

CENTRALE MOTOR STUDIO - TS2- 240V

De STUDIO centrale motor is uitgerust met een tangentiële inlaat, een dubbele stofinlaat, een SOFT-START systeem, en een duurzaam polyester filtercartouche die ook uitwasbaar is met water.

Deze motor kan in optie worden geleverd met een elektrisch controlepaneel compatibel met elektronica of een afstandsbediening.

Authenticiteit, functioneel ontwerp, ergonomische handvaten zorgen ervoor dat dit een zeer aantrekkelijk toestel is, dat tevens uiterst scherp zit op vlak van Prijs/Kwaliteit.



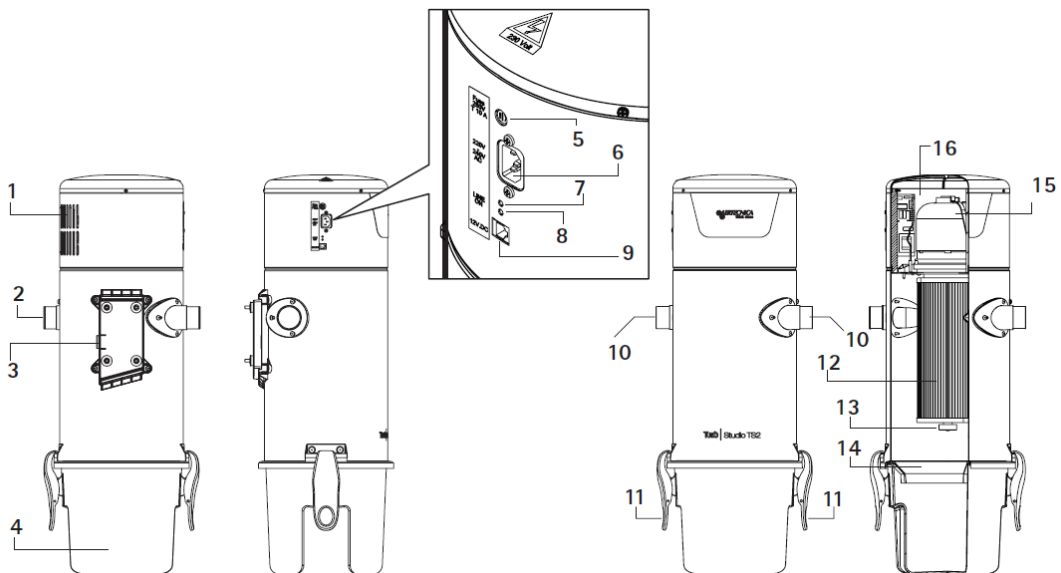
VERKOOPSGEGEVENS

Code	Beschrijving	Barcode	Verpakking	Gewicht
CMTS4	STUDIO CENTRALE MOTOR TS2 240 V	 8 025219 033238	40x41x120	18

TECHNISCHE GEGEVENS

STUDIO CMTS4 – 240V		
Spanning	240	Volt
Motor vermogen	1600	Watt
Frequentie	50/60	Hz
Motor RPM	46480	RPM
Decibel	56,6	dB
Turbine aantal	1	N°
Stofcontact toevoer	12	Volt
Vacuum Power	653	AirWattt
Maximum Airflow	195	M ³ /h
Maximum vacuum	313	mbar
Filteroppervlak	8000	Cm ³
Filtermateriaal	Polyester	
Stofcontainer capaciteit	15	Liter
Hoogte	90	cm
Diameter	28	cm
Gewicht	16	kg

Dynamic Control compatibel	Ja
Afstandsbediening compatibel	Ja
Draadloos systeem compatibel	Ja
Soft Start	Ja
Stofinlaat links + rechts	Ja
Luchtuitlaat rechts	Ja
Demper standaard	Nee
Aanbevolen aantal stofcontacten	8
Verste stofcontact	30
Aanbevolen oppervlakte	250-500 M ²
Maximaal oppervlakte	250M ²



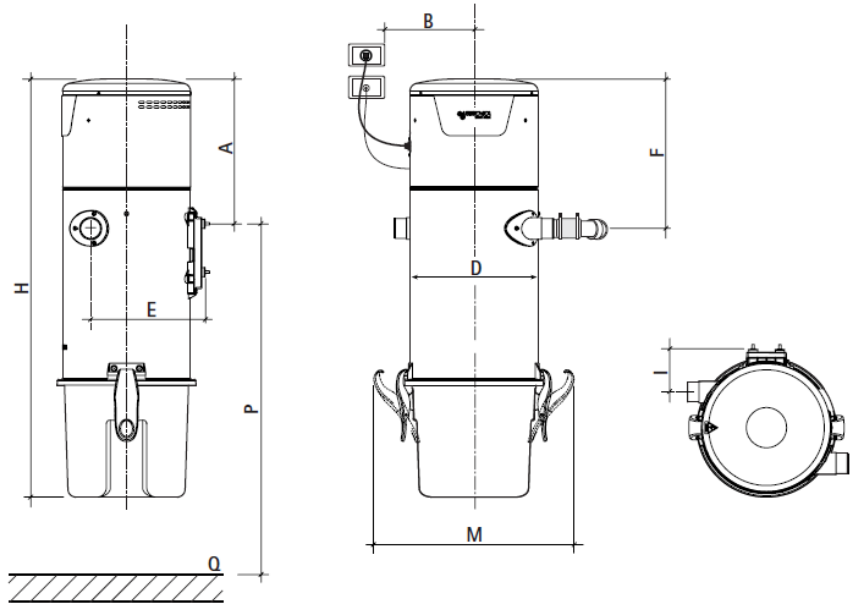
1. Luchtinlaat motor
2. Sluit hefboom
3. Stofinlaat afsluit klep
4. Stofcontainer
5. Zekering
6. 120V stroomtoevoer

7. Groen licht: motor aan
8. Groen licht: motor draait
9. Operationeel signaal input
10. Dubbele stofinlaat: link/rechts
11. Ergonomische handvaten

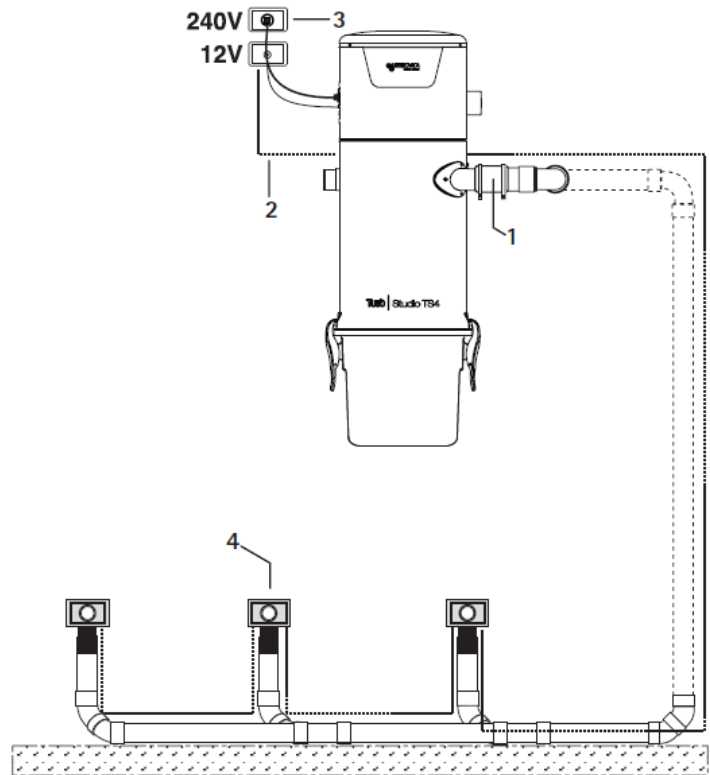
12. Filtercartouche
13. Ophanghaak
13. Conisch tussenstuk
15. Elektrische motor
16. Geluidsgedempte motorkamer

INSTALLATIEVOORWAARDEN

STUDIO TS2	mm.
A	298
B	400
C	-
D	280
E	270
F	321
G	-
H	900
I	103
L	-
M	470
Q	floor level
P (recommended allowance)	1400
On side drawings of central general reference	



INSTALLATIEPLAN



1. Stofinlaat
2. 12V Stofcontact verbinding
3. 240 V stroomtoevoer
4. Stofcontacten

CMT800: Compatibel Dynamic Control Display: optie

Het Dynamisch Controlepaneel geeft de start weer van de centrale motor en maakt het mogelijk om deze te resetten zonder daarvoor toegang te moeten hebben tot de machine.

INDICATOREN

A: CONTAINER VULLINGSNIVEAU: berekent het niveau

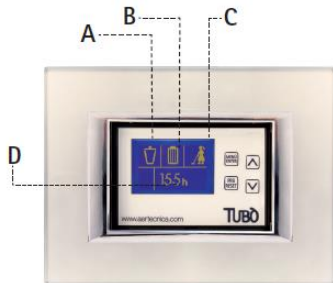
waarin de stofcontainer gevuld is, met 5 Stadia

B: FILTER VERZADIGING: geeft het verzadigingsniveau van

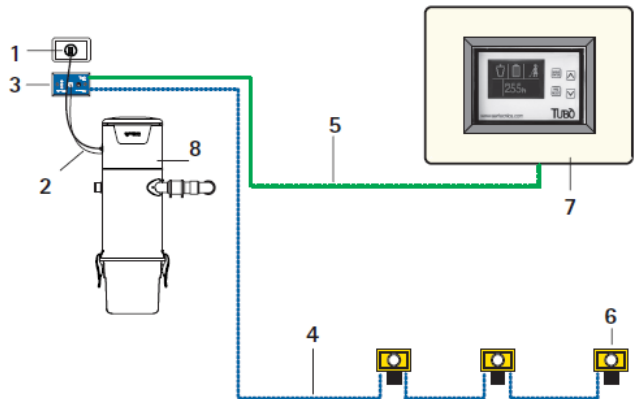
de filter weer, aan de hand van verschillende sensoren

C: CENTRALE MOTOR AAN

D: CENTRALE MOTOR, AANTAL UREN AAN HET WERK



1. 240V stroomtoevoer
2. Dubbel plug kabel (niet meegeleverd)
3. Plug stofcontact, niet meegeleverd
4. Voorgekabelde 2x1 diam 16 voor stofcontact
5. Voorgekabelde 4x1 diam 16 voor Dynamic control Display
6. Stofcontacten
7. CMT800
8. TS4 Centrale motor



CMT8890: AFSTAND bedieningskit: optie

Het afstands paneel geeft de werking van de centrale motor weer. Het kan overal in huis geïnstalleerd worden.

PLUG met interface AFSTANDBEDIENINGSPANEEL en dubbele plug kabel worden meegeleverd.

CM8890 – PANEEL AFSTAND Verbinding

E: Paneel op afstand

F: Plug met Afstand interface

G: 12V dual plug kabel



AFSTANDS Paneel kit verbinding

Gebruik de elektrische kaart PLUG met AFSTANDS interface voor verbinding AFSTANDS paneel met centrale motor.

1. TS4 Centrale motor
2. PLUG met AFSTAND interface
3. 12V dual plug kabel
4. Voorbedraad 2x1 diam 16 voor stofcontacten
5. Voorbedraad 4x1 diam 16 voor AFSTAND paneel
6. AFSTANDspaneel
7. Stofcontacten
8. 240V stroomtoevoer.

