

## CENTRALE MOTOR PERFETTO TP2a-240V

**PERFETTO TP2a** centrale motor is uitgerust met een tangentiële inlaat, een dubbele stofinlaat, **SOFT START** Systeem, en een wasbare polyester filter.

**AVI Display** met heldere iconen en indicaties informeert u duidelijk over de staat van de centrale motor.

Authentiek, functioneel design, en de vernieuwde ergonomische handvaten maken het mogelijk om de stofcontainer nog makkelijker te legen.

De centrale motor is vervaardigd uit hoogwaardig materiaal, waar een coating op is aangebracht die de test met een mist van 1000 uren zoutoplossing heeft doorstaan.

**Quick Fix** haak maakt het mogelijk om de motor nog eenvoudiger in kleine ruimtes te installeren en verhoogt de stabiliteit van de muur.

Bevestigingsmaterialen, QUICK FIX haak en Demper worden meegeleverd.



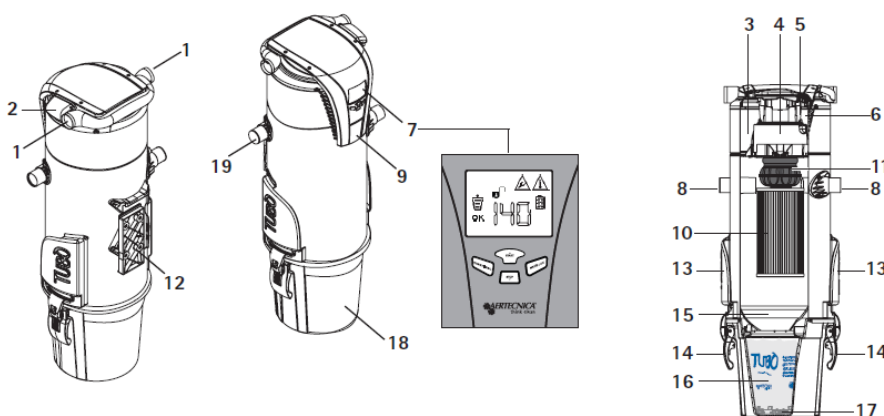
## VERKOOPSGEGEVENS

Code	Beschrijving	Barcode	Verpakking	Gewicht
CMTp2a	Centrale Motor PERFETTO TP2a – 240V	 8 025219 031166	40x40x95	19,5

# TECHNISCHE GEGEVENS

PERFETTO CMTP2A		
Spanning	240	Volt
Motor vermogen	1600	Watt
Frequentie	50/60	Hz
Elektrische bescherming	IP55	IP
Motor RPM	46480	RPM
Geluid	63	dB
Turbine aantal	1	N°
Stofcontact toevoer	12	Volt
Vacuum Power	653	AirWattt
Maximum Airflow	195	M³/h
Maximum vacuum	313	mbar
Filteroppervlak	8200	Cm³
Filtermateriaal	Polyester	
Stofcontainer capaciteit	13,5	Liter
Hoogte	90	cm
Diameter	30	cm
Gewicht	13,8	kg

Dynamic Control compatibel	Ja
Draadloos systeem compatibel	Ja
Soft Start	Ja
Stofinlaat links + rechts	Ja
Luchuitlaat links + rechts	Ja
AVT Paneel	Ja
MODBUS Domotica communicatie	Ja
Quick Fix bevestiging	Ja
APF systeem	Ja
Ingebouwd stofcontact	Ja
CLEAN BAG	Ja
Opbergvak	Ja
Demper standaard	Ja
Aanbevolen aantal stofcontacten	8
Verste stofcontact	30m
Aanbevolen oppervlakte	50-200 M²
Maximaal oppervlakte	250M²



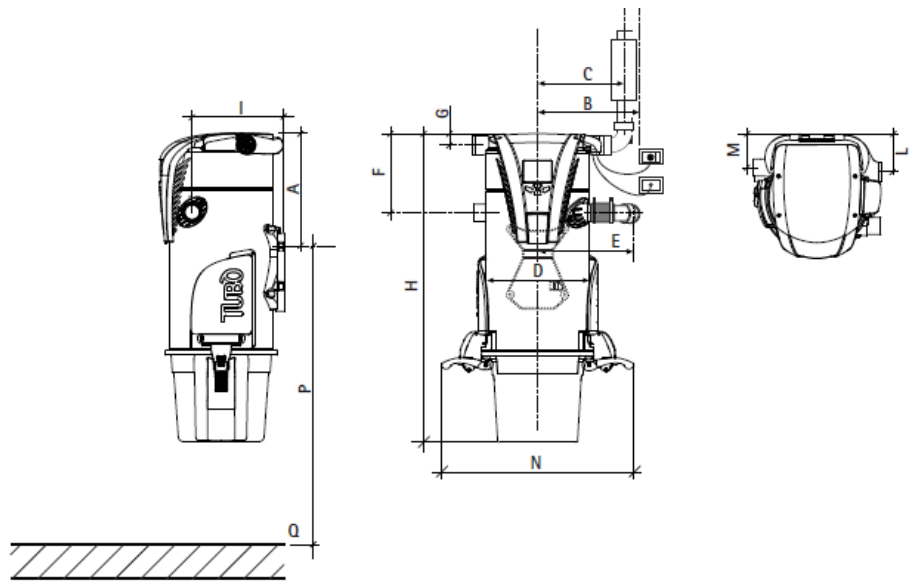
1. Dubbele luchtuitlaat links/rechts
2. 12V bedrading stofcontacten en 240 toevoer centrale motor
3. Geluiddempende motorkabine
4. Elektrische motor
5. Temperatuur sensor
6. Elektrische kaart EVOLUTIE 1.0

7. AVI display en toetsen
8. Dubbele stofinlaat links/rechts
9. Ingebouwd stofcontact
10. PRECISION filtercartouche
11. Zelfreinigend systeem filter APF
12. Quick FIX bevestigingshaak
13. Handige opbergvakjes
14. Ergonomische handvaten

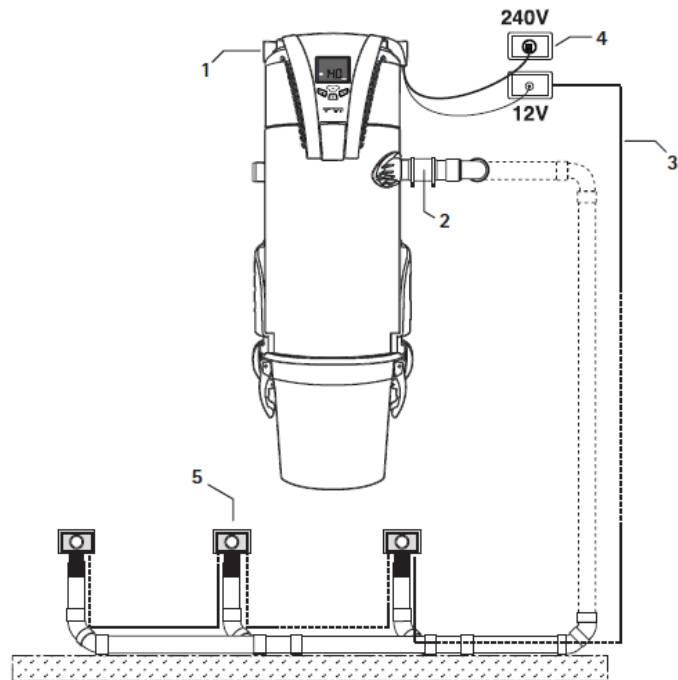
15. Conische convertor
16. CLEAN BAG stofzak
17. CLEAN BAG klemmensysteem
18. Stofcontainer
19. Sotfinlaat afsluitklep

# INSTALLATIEVOORWAARDEN

PERFETTO TP2A	
A	328
B	350
C	257
D	300
E	286
F	230
G	34
H	900
I	273
L	115
M	103
N	560
P (recommended allowance)	1500
On side drawings of central general reference	



# INSTALLATIEPLAN



## EXAMPLE OF INSTALLATION

- 1 - air exhaust line
- 2 - dust inlet line
- 3 - 12V socket line
- 4 - 240V power supply domestic line
- 5 - socket frames

## Controlepaneel met AVI-Display en Keyboard

### CLEAN BAG VOL

Detecteert hoe vol de Clean Bag is, in 4 verschillende niveaus.

FILTER VERZADIGING met 5 verschillende niveaus

MOTOR WERKT OP ...VERMOGEN: Lo (low) – Ok (correct) – Hi (Hoog)

VACUUM VERMOGEN

MOTOR KRACHT PERCENTAGE: kan op de slang aangepast worden.

TOTAAL AANTAL UREN MOTOR

MOTOR TEMPERATUUR

ABNORMALE START/BLOCK

ABNORMALE TEMPERATUUR LOCK

MAXIMALE GEBRUIKSTIJD LOCK: wanneer de motor langer dan 30 in gebruik is.



VACUUM Gebruik. Bij standaard gebruikscondities geeft deze het gebruiksniveau aan.



Eens het stofzuigen gedaan is, plaatst de centrale motor zichzelf in STAND BY



MOTOR KRACHT PERCENTAGE. Door éénmaal op de MENU te drukken, wordt de snelheid van de motor weergegeven die kan aangepast worden via de flexibele slang.



FILTER VERZADIGING. Door éénmaal op de MENU toets te duwen, kan je het saturatieniveau van de filter nagaan.

0 mbar = schone filter

10 mbar = filter 50% verzadigd

20 mbar = filter 100% verzadigd



STAND BY. Wanneer er 30 seconden verstrijken zonder het intoetsen van een toets, zullen 3 LED lichtjes knipperen. Door op gelijk welke toets te drukken, komt de motor uit STAND BY modus, en geeft hij het totaal aantal uren van gebruik aan van de centrale motor.



ZAKVULLING. Door Tweemaal p de MENU toets te duwen kan je de tijd (in uren) nagaan, wanneer het laatste onderhoud werd uitgevoerd.



TOTAAL GEBRUIKSUREN CENTRALE MOTOR



MOTOR TEMPERATUUR

Door driemaal op de MENU toets te drukken, wordt de temperatuur van de motor weergegeven.